

URZĄDZENIA ODWRÓCONEJ OSMOZY SERII FM x4 Pro



	INSTRUKCJA OBSŁUGI SYSTEMU ODWRÓCONEJ OSMOZY SERII FM x4	Nr dokumentacji
		FM x4 2022
		Str. nr
		2 z 26

Spis treści

1	Opis systemu.....	3
2	Dane techniczne.....	3
3	Schemat technologiczny FM x4	5
4	Wymagania dotyczące wody zasilającej	6
5	Instalacja	6
6	Podłączenie do instalacji elektrycznej.....	8
7	Sterownik elektroniczny LDOSIN	9
7.1	Włączanie/wyłączanie sterownika	9
7.2	Obsługa menu	9
7.2.1	Menu-1,2.....	9
7.2.2	Menu-3,4.....	9
7.2.3	Menu-5,6.....	9
7.2.4	Menu-7,8.....	9
7.2.5	Menu-9.....	10
7.2.6	Menu-10.....	10
7.2.7	Menu-11.....	10
7.2.8	Menu-12.....	10
7.2.9	Menu-13.....	10
7.2.10	Menu-14.....	10
7.2.11	Menu-15.....	10
7.2.12	Menu-16.....	10
7.2.13	Menu-17.....	10
7.2.14	Menu-18.....	10
7.2.15	Menu-19.....	10
7.2.16	Menu-20.....	10
7.2.17	Menu-21.....	10
7.3	Czujniki poziomu.....	12
7.4	Opis działania sterowania.....	12
8	Przygotowanie do uruchomienia	13
9	Uruchomienie	13
10	Obsługa i konserwacja	17
11	Rozwiązywanie problemów	21
12	Dane operacyjne.....	23
13	Karta uruchomienia systemu RO.....	24

	INSTRUKCJA OBSŁUGI SYSTEMU ODWRÓCONEJ OSMOZY SERII FM x4	Nr dokumentacji
		FM x4 2022
		Str. nr
		3 z 26

1 OPIS SYSTEMU

Metoda odwróconej osmozy (RO) polega na przepuszczeniu wody wstępnie uzdatnionej pod wysokim ciśnieniem przez membranę. Częsteczki wody przechodzą przez membranę tworząc produkt, a cząsteczki soli i innych zanieczyszczeń takich jak np. bakterie, koloidy itp. zostają w tak zwanym koncentracie po stronie naporu wody surowej, skąd są odprowadzane do kanalizacji. Podstawa procesu jest zjawisko osmozy polegający na transporcie rozpuszczalnika przez warstwę membrany półprzepuszczalnej. Jeżeli membrana oddziela roztwory o różnym ciśnieniu osmotycznym, to następuje przepływ rozpuszczalnika do roztworu o większym stężeniu aż do momentu gdy różnica ciśnień po obu stronach membrany będzie równa ciśnieniu osmotycznemu. Zwiększenie ciśnienia wewnętrznego powyżej wartości ciśnienia osmotycznego spowoduje wzrost potencjału chemicznego rozpuszczalnika w roztworze i jego przepływ w kierunku przeciwnym - tzn. rozpuszczalnik będzie przepływał przez membranę z roztworu bardziej stężonego do rozcieńczonego. Mechanizm rozdziału ma charakter dyfuzyjny. W zależności od stężenia roztworu po obu stronach membrany zakres stosowanych ciśnień waha się w granicach 0,3 - 10 MPa. W przeciwieństwie do tradycyjnego filtra, odwrócona osmoza może rozdzielać składniki roztworów do zakresu rozmiaru molekularnego, co sprawia, że jest ona konkurencyjna w stosunku do innych metod oczyszczania wody. Istnieje możliwość łączenia jednostek membranowych z klasycznymi procesami inżynierii chemicznej, np.: wymianą jonową, destylacją, krystalizacją.

2 DANE TECHNICZNE

Dane technologiczne dla typoszeregu urządzeń:

- ciśnienie robocze: 8,0 do 12,0(18,0 – wariant HP) bar
- ciśnienie zasilania: 2,5 do 4,0 bar
- typowy odrzut jonów (soli): 95 do 98%
- napięcie zasilania: 230V/400V/50 Hz
- temperatura wody zasilającej: 2...35 °C
- odczyn: 2...11 pH

	INSTRUKCJA OBSŁUGI SYSTEMU ODWRÓCONEJ OSMOZY SERII FM x4	Nr dokumentacji
		FM x4 2022
		Str. nr
		4 z 26

Tabela nr 1 – typoszereg i główne parametry urządzeń FM x4

Parametr	Jedn.	141	242	343	444	545	646	848
Wydajność produktu (T = 10°C)	dm ³ /h	200	400	600	800	1000	1200	1600
Wydajność produktu (T = 15°C)	dm ³ /h	250	500	750	1000	1250	1500	2000
Napływ wody zasilającej	dm ³ /h	600	800	1000	1300	1600	2000	2700
Liczba membran	szt.	1	2	3	4	5	6	8
Przyłącze wody	G	½"	¾"			1"		
Przyłącze produktu	G	½"			¾"			
Przyłącze ścieku	G	½"				¾"		
Moc	kW	1,1		1,5		2,2		
Zasilanie	V	3 x 230/400						
Długość	mm	1000						
Głębokość	mm	550						
Wysokość	mm	1465						

Wymagana jakość wody zasilającej:

- Zasolenie maksymalne 2000 mg/l (10000 mg/l dla wersji HP),
- Temperatura > 5°C,
- SDI < 3,
- Zawartość chloru < 0,2 mg/l,
- Zawartość krzemionki < 15 mg/l.

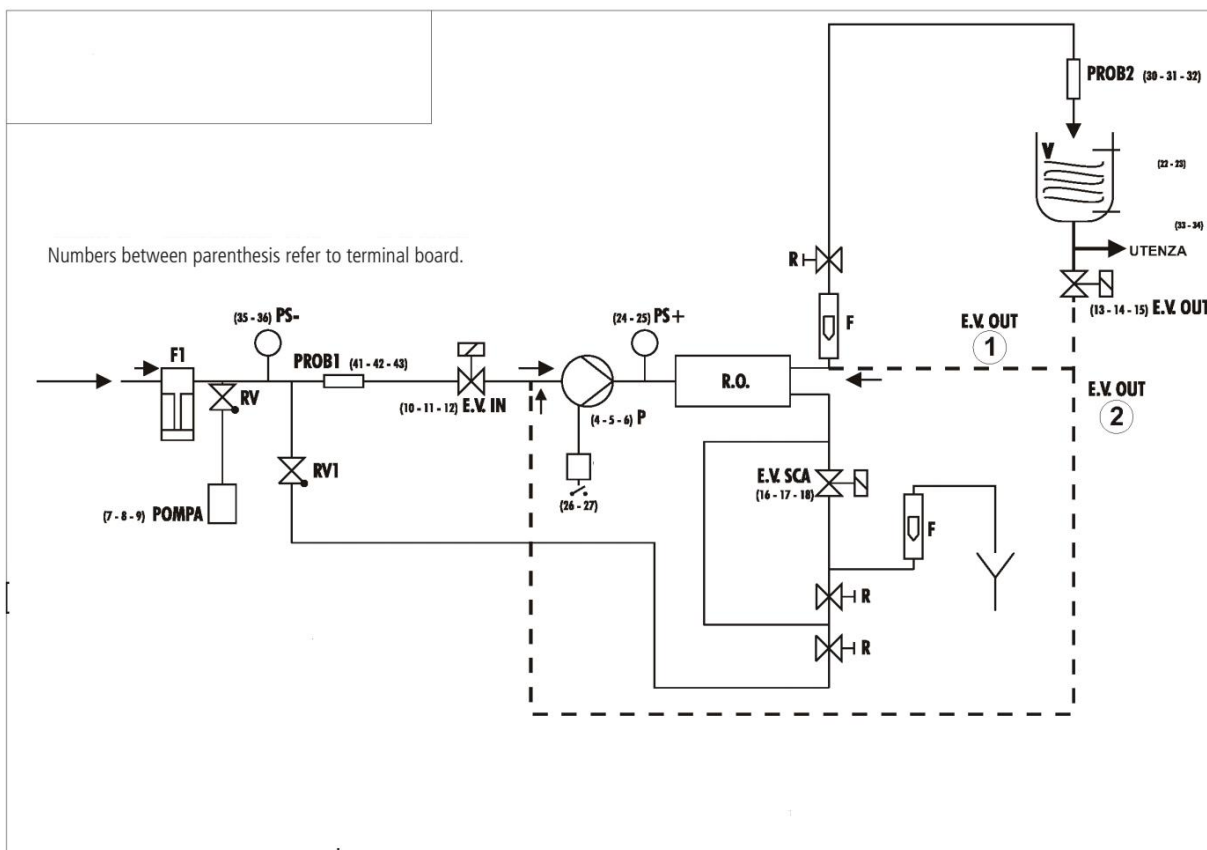
Wyposażenie standardowe:

- membrana spiralna w obudowie ze stali nierdzewnej lub kompozytowej
- rama malowana proszkowo/kwasoodporna
- pompa wysokiego ciśnienia
- manometr ciśnienia wejściowego
- manometr ciśnienia wysokiego
- manometr ciśnienia ścieku
- automatyczny zawór wejściowy
- czujniki niskiego i wysokiego ciśnienia wody
- zawory regulacyjne
- system automatycznego przemywania membran
- pomiar przewodności wody uzdatnionej
- przepływomierz produktu i koncentratu

Wyposażenie dodatkowe:

- pompa wykonana ze stali nierdzewnej
- pomiar przewodności wody surowej

3 SCHEMAT TECHNOLOGICZNY FM X4



	INSTRUKCJA OBSŁUGI SYSTEMU ODWRÓCONEJ OSMOZY SERII FM x4	Nr dokumentacji
		FM x4 2022
		Str. nr
		6 z 26

4 WYMAGANIA DOTYCZĄCE WODY ZASILAJACEJ

Poniższe wymagania dotyczące wody zasilającej muszą być spełnione przed instalacją urządzeń do odwróconej osmozy w celu zapewnienia wysokiej jakości produktu i wydłużenia żywotności elementów membranowych zainstalowanych w urządzeniu. Informacje dotyczące wody są podane w tabeli nr 2.

Tabela nr 2 - wymagania dotyczące wody zasilającej dla serii FM x4

Temperatura	Typowa: 10° - 29°C
	Graniczna: 35°C
Ciśnienie wejściowe	Minimum: 2 bar
	Maksimum: 4 bar
Zawartość chloru w wodzie	2ppm
pH robocze	5,5 - 8,5
twardość	< 1 dH lub dozowanie antyskalanta
Wskaźnik gęstości (SDI)	Mniejszy lub równy 5 w celu minimalizacji zanieczyszczenia elementu membrany

W przypadku występowania w wodzie surowej krzemionki nie wolno włączać urządzenia bez uprzedniego dozowania odpowiedniego antyskalanta. W celu doboru antyskalanta prosimy skontaktować się z dostawcą urządzenia. W przypadku dozowania środka chemicznego przed systemem RO należy regularnie kontrolować ilość dozowanej substancji.

W zależności od jakości wody surowej ,zalecane jest zastosowanie wstępnego uzdatniania (filtracja mechaniczna, filtracja na węglu aktywnym, zmiękczenie wody, dozowanie antyskalantów, korekta pH wody).Rodzaj zastosowanego uzdatniania wstępnego zależy każdorazowo od indywidualnych warunków miejscowych.

5 INSTALACJA

Wstępne warunki montażu

Podczas instalacji nowego urządzenia do odwróconej osmozy FM x4 należy pozostawić co najmniej 60 cm miejsca nad nim oraz ok. 120 cm, po jego bokach w celu demontażu i montażu elementu membrany.

Systemy odwróconej osmozy należy zainstalować w odpowiednim miejscu:

- w suchym pomieszczeniu, w którym temperatura nie spada poniżej 5 °C i nie przekracza 45 °C,
- na czystej równej powierzchni;
- w pobliżu urządzenia powinno znajdować się podłączenie wody surowej oraz kratka ściekowa (lub odpływ do kanalizacji) do której będzie odprowadzana woda (koncentrat),
- w pobliżu urządzenia powinno być zainstalowane źródło zasilania elektrycznego (230/400V/50 Hz),
- dopuszczalna temperatura wody powinna wynosić 1°C do 35°C.

Producent i sprzedawca nie ponosi odpowiedzialności za skutki następstw awarii urządzenia.

	INSTRUKCJA OBSŁUGI SYSTEMU ODWRÓCONEJ OSMOZY SERII FM x4	Nr dokumentacji
		FM x4 2022
		Str. nr
		7 z 26

Instalacja wodociągowa

Źródło wody zasilającej musi być w stanie zapewnić ilość i ciśnienie wody podczas pracy systemu w przedziale 2 – 4 bar. Jeśli ciśnienie wody zasilającej przekracza 4 bar lub waha się w zakresie większym niż 0,5 bar należy bezwzględnie zainstalować regulator ciśnienia przed wlotem do urządzenia. Jeśli odpowiednie ciśnienie nie może być utrzymane, może zająć konieczność instalacji dodatkowej pompy wspomagającej przed uzdatnianiem wstępnym w celu zapewnienia odpowiednich parametrów pracy odwróconej osmozy. Urządzenie należy podłączyć do instalacji za pomocą węży elastycznych lub rur wykonanych z PVC-U w celu zabezpieczenia go przed przenoszonymi drganiem przez instalację. Średnice przyłączeniowe systemów FM x4 znajdują się w Tabeli nr 1.

Linia wody zasilającej

Przed filtrem wstępnym na doprowadzeniu wody do urządzenia, zalecane jest zainstalowanie zaworu kulowego, manometru o zakresie 0-6 bar oraz regulatora ciśnienia. Jest to pomocne przy wykonywaniu czynności serwisowych urządzenia.

OSTRZEŻENIE:

NALEŻY REGULARNIE KONTROLOWAĆ PARAMETRY WODY SUROWEJ I UZDATNIONEJ I WPROWADZAĆ USTALONE WARTOŚCI DO PROTOKOŁU PRACY URZĄDZENIA. URZĄDZENIE ODWRÓCONEJ OSMOZY POWINNO PRACOWAĆ PRZYNAJMNIEJ 15-30 MINUT DZIENNIE. OPTYMALNYM ROZWIĄZANIEM JEST JAK NAJDŁUŻSZA PRACA SYSTEMU, PRZY MINIMALNEJ ILOŚCI ZAŁĄCZEŃ I WYŁĄCZEŃ SYSTEMU.

Linia produktu

Instalacja wody oczyszczonej (produktu) musi być odprowadzona z urządzenia do zbiornika magazynowego bez przeciwcisnienia. Materiał użyty do wykonania linii produktu musi być odporny na korozję, nie powodujący zanieczyszczenia produktu i dostosowany do aplikacji (PCV, stal nierdzewna, PP, PVDF itd.). Zalecane jest zainstalowanie połączeń rozłącznych na obu końcach linii oraz zaworu do pobierania próbek pomocnych przy serwisowaniu urządzenia oraz przy wykrywaniu i usuwaniu jego usterek.

OSTRZEŻENIE:

JEŚLI PODCZAS PRACY URZĄDZENIA CIŚNIENIE WSTECZNE PRODUKTU PRZEKROCZY 4,1 BAR, MOŻE DOJŚĆ DO JEJ USZKODZENIA.

W celu zredukowania do minimum częstotliwości załączania i wyłączania systemu R.O należy przewidzieć za urządzeniem zbiornik magazynowy wody uzdatnionej. Załączanie/wyłączanie odwróconej osmozy następuje z wykorzystaniem czujnika/ów poziomu zainstalowanego/ych w w/w zbiorniku.

OSTRZEŻENIE:

NIE WOLNO INSTALOWAĆ ZAWORÓW ODCINAJĄCYCH NA LINII PRODUKTU! GDY TAKI ZAWÓR ZOSTANIE ZAMKNIĘTY PODCZAS PRACY URZĄDZENIA, SPOWODUJE TO USZKODZENIE MEMBRANY!

Przyłącze wody brudnej (koncentrat)

W celu odprowadzenia wody brudnej z urządzenia (koncentratu) konieczne jest odpowiednie przyłącze kanalizacyjne. Jeżeli woda odprowadzana jest do kanalizacji, należy zwrócić uwagę, aby była ona odporna na wodę o znacznym zasoleniu.

	INSTRUKCJA OBSŁUGI SYSTEMU ODWRÓCONEJ OSMOZY SERII FM x4	Nr dokumentacji
		FM x4 2022
		Str. nr
		8 z 26

OSTRZEŻENIE:

W PRZYPADKU BEZPOŚREDNIEGO PODŁĄCZENIA ŚCIEKU DO KANALIZACJI, NALEŻY UPEWNIĆ SIĘ, ŻE POMIĘDZY KOŃCEM PRZEWODU ŚCIEKOWEGO A OTWOREM, DO KTÓREGO DOPROWADZONA JEST WODA, JEST ODPOWIEDNIA SZCZELINA POWIETRZNA. ZAPOBIEGA TO SKAŻENIU MEMBRAN SYSTEMU R.O BAKTERIAMI

6 PODŁĄCZENIE DO INSTALACJI ELEKTRYCZNEJ

Zawsze należy sprawdzić napięcie na tabliczce znamionowej silnika w celu zapewnienia dostępności odpowiedniego zasilania. Urządzenia serii FM x4 są dostarczane w wersji 3 x 230V/400V/50 Hz. Zawsze powinny być podłączone do niezależnego źródła zasilania. (Zalecamy dodatkowy montaż wyłącznika elektrycznego na doprowadzeniu zasilania elektrycznego do urządzenia).

OSTRZEŻENIE:

PODŁĄCZENIE ELEKTRYCZNE URZĄDZENIA POWINNA BYĆ WYKONANE PRZEZ OSOBY POSIADAJĄCE ODPOWIEDNIE UPRAWNIENIA. PRZED PRZYSTAPIENIEM DO JAKIKOLWIEK CZYNNOŚCI NA ELEMENTACH ELEKTRYCZNYCH URZĄDZENIA NALEŻY BEZWZGLĘDNIE ODŁĄCZYĆ URZĄDZENIE OD ZASILANIA ELEKTRYCZNEGO.

	INSTRUKCJA OBSŁUGI SYSTEMU ODWRÓCONEJ OSMOZY SERII FM x4	Nr dokumentacji
		FM x4 2022
		Str. nr
		9 z 26

7 STEROWNIK ELEKTRONICZNY LDO SIN





7.1 WŁĄCZANIE/WYŁĄCZANIE STEROWNIKA

Naciśnięcie i przytrzymanie przycisku ESC przez ok. 3 sekundy włącza/wyłącza sterownik

7.2 OBSŁUGA MENU

Wejście w menu jest możliwe w stanie pracy oraz w stanie wyłączenia sterownika poprzez jednoczesne naciśnięcie przycisku ENTER

Po wejściu w menu: przyciski   zmieniają poziom menu i wartości, przycisk ESC opuszcza menu.

7.2.1 MENU-1,2

Kalibracja sond konduktometrycznych we/wy

7.2.2 MENU-3,4

Ustawienie progu alarmowego przewodności elektrycznej wody surowej i zdemineralizowanej

7.2.3 MENU-5,6

Ustawianie sposobu działania napełniania zbiornika magazynowego wody demineralizowanej.

7.2.4 MENU-7,8

Ustawienie progu alarmowego ciśnienia wody surowej (niskie ciśnienie) i oczyszczanej (wysokie ciśnienie)

	INSTRUKCJA OBSŁUGI SYSTEMU ODWRÓCONEJ OSMOZY SERII FM x4	Nr dokumentacji
		FM x4 2022
		Str. nr
		10 z 26

7.2.5 MENU-9

Zabezpieczenie termiczne pompy wysokiego ciśnienia

7.2.6 MENU-10

Sygnał zewnętrznego wstrzymania pracy systemu RO.

7.2.7 MENU-11

Ustawianie trybu i czasu płukania membran.

7.2.8 MENU-12

Ustawianie trybu działania alarmu zewnętrznego (BMS).

7.2.9 MENU-13

Kasowanie licznika godzin pracy systemu.

7.2.10 MENU-14

Tryb serwisowy. Możliwość ręcznego testu każdego z podzespołów systemu.

7.2.11 MENU-15

Test alarmu zewnętrznego.

7.2.12 MENU-16

Ustawienie języka komunikacji.

7.2.13 MENU-17

Ustawienie hasła do sterownika. Hasło domyślne: „0000”.

7.2.14 MENU-18

Ustawienie informacji powitalnej sterownika.

7.2.15 MENU-19

Ustawianie trybu działania zewnętrznej pompy dozującej.

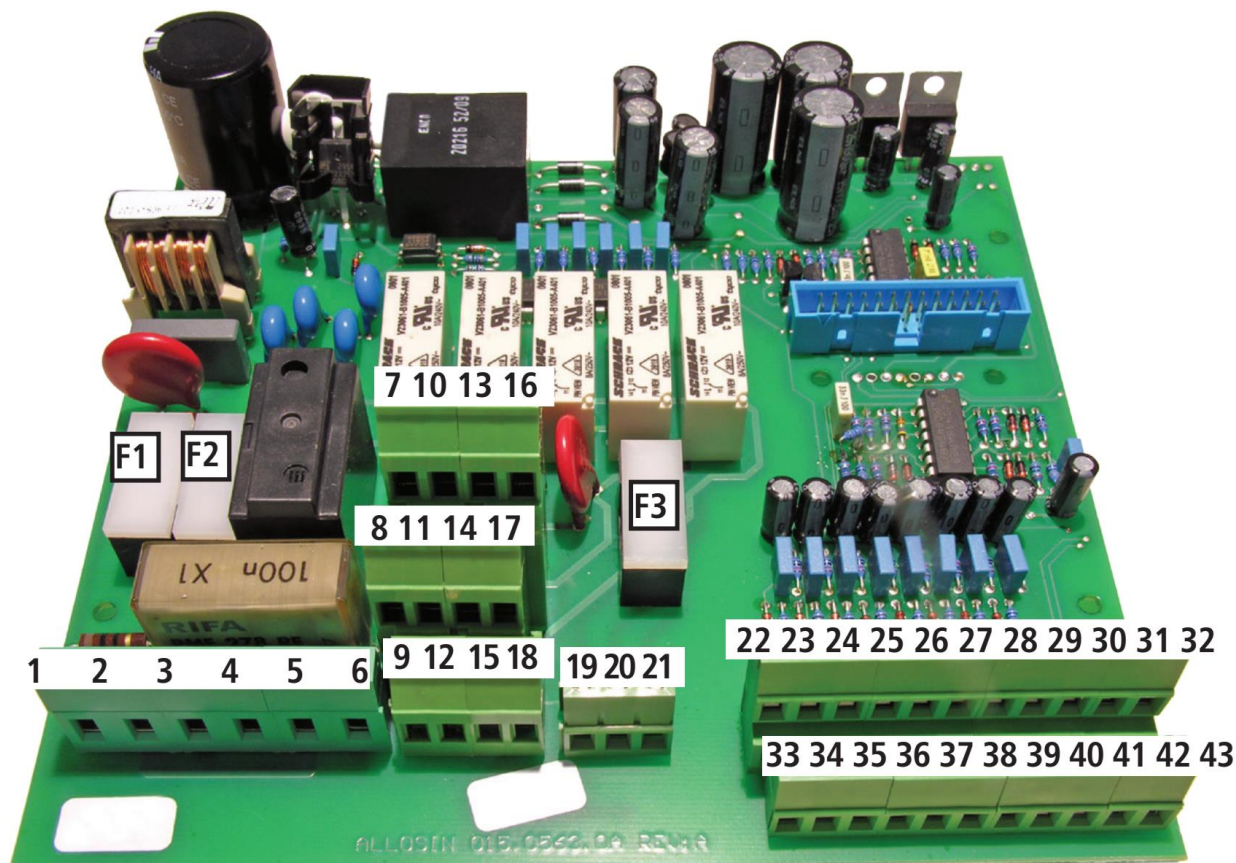
7.2.16 MENU-20

Ustawianie trybu działania zewnętrznego sygnału pauzy.

7.2.17 MENU-21

Ustawianie opóźnienia zadziałania pompy wysokiego ciśnienia.

WIDOK PŁYTKI STEROWNIKA



- F1 – Bezpiecznik główny 6,3A
- F2 – Bezpiecznik elektroniki 2A
- F3 – Bezpiecznik alarmowy 2A

1 Zasilanie 230 L	16 Zasilanie EV PUR L	31 Sonda kond. OUT czarny
2 Zasilanie 230 G	17 Zasilanie EV PUR G	32 Sonda kond. OUT czerwony
3 Zasilanie 230 N	18 Zasilanie EV PUR N	33 Poziom niski +
4 Zasilanie pompy wys.ciś L	19 Styk alarmowy NO	34 Poziom niski -
5 Zasilanie pompy wys.ciś G	20 Styk alarmowy zacisk wsp.	35 Ciśnienie niskie +
6 Zasilanie pompy wys.ciś N	21 Styk alarmowy NC	36 Ciśnienie niskie -
7 Zasilanie pompy doz. L	22 Poziom wysoki +	37 Zewnętrzne zatrzymanie +
8 Zasilanie pompy doz. G	23 Poziom wysoki -	38 Zewnętrzne zatrzymanie -
9 Zasilanie pompy doz. L	24 Ciśnienie wysokie +	39 Płukanie filtra +
10 Zasilanie EV IN L	25 Ciśnienie wysokie -	40 Płukanie filtra -
11 Zasilanie EV IN G	26 Zabezp. termiczne +	41 Sonda kond. IN ekran
12 Zasilanie EV IN N	27 Zabezp. termiczne -	42 Sonda kond. IN czarny
13 Zasilanie EV OUT L	28 Alarm pompy doz. +	43 Sonda kond. IN czerwony
14 Zasilanie EV OUT G	29 Alarm pompy doz. -	
15 Zasilanie EV OUT L	30 Sonda kond. OUT ekran	

	INSTRUKCJA OBSŁUGI SYSTEMU ODWRÓCONEJ OSMOZY SERII FM x4	Nr dokumentacji
		FM x4 2022
		Str. nr
		12 z 26

7.3 CZUJNIKI POZIOMU

Układ jest obecnie przystosowany do pracy z jednym lub dwoma czujnikami poziomu. Sterownik umożliwia wybór sposobu działania każdego z czujników (NO/NC).

7.4 OPIS DZIAŁANIA STEROWANIA

Po podłączeniu sterownika do napięcia, urządzenie rozpoczyna się praca automatyczna w cyklach uzależnionych od napełnienia zbiornika, tj płukanie-napełnianie ... płukanie-periodyczne

Płukanie

Jeśli po włączeniu sterownika, czujnik wody wskazuje stan niski, sterownik uruchamia płukanie, zostaje otwarty elektrozawór wejściowy i z niewielkim opóźnieniem elektrozawór płuczący. Płukanie trwa zadany w Menu czas (np. 15 s.). Po tym czasie zostaje zamknięty elektrozawór płuczący i następuje kontrola czujnika ciśnienia niskiego. Jeśli ciśnienie w normie, zostaje uruchomiona pompa.

Kontrola ciśnienia

Jeśli ciśnienie wejściowe do urządzenia jest za niskie, pompa nie zostanie włączona, oba elektrozawory zostają zamknięte. Sterownik następnie odczeka 15 sekund (nie jest to stan STOP). Po odliczeniu czasu sterownik ponawia płukanie, kontrolę ciśnienia i próbuje włączyć pompę. Próba uruchamiania urządzenia powtarza się maksymalnie do 9 razy (wartość nastawialna). Jeśli w trakcie prób ciśnienie wróci do normy, pompa zostanie włączona i rozpocznie się napełnianie. Jeśli po kolejnej (określonej w menu) próbie ciśnienie wejściowe nadal jest za niskie (np. na skutek zapchanego filtra, niskiego ciśnienia przed urządzeniem), sterownik przechodzi w stan STOP (elektrozawory zamknięte, pompa wyłączona, wyświetlony alarm na wyświetlaczu). Z tego stanu można wyprowadzić system RO do normalnej pracy przez wykonanie resetu w i usunięciu przyczyny niskiego ciśnienia.

Napełnianie

Podczas pracy RO, urządzenie napełniać będzie zbiornik wody aż czujnik poziomu wody przekroczy poziom wysoki. Jeśli podczas pracy RO , w trakcie napełniania, zostanie wykryte niskie ciśnienie sterownik próbuje ponowić cykl płukania-napełniania do 9 razy (w odstępach 5 sekund). Po kolejnej (określonej w menu) próbie przechodzi w stan STOP.

Sterownik nie wykonuje więcej prób uruchomienia.

Z tego stanu można wyprowadzić sterownik do normalnej pracy przez wykonanie resetu w po uprzednim sprawdzeniu przyczyny przekroczenia wysokiego ciśnienia (zamknięty zawór na linii ścieku urządzenia, wyższe ciśnienie wejściowe do RO, zamknięty zawór obejściowy na pompie, zapchane membrany RO)

Płukanie periodyczne

W ustalonych odstępach czasu uruchamiane jest płukanie periodyczne (np. co 24h).

	INSTRUKCJA OBSŁUGI SYSTEMU ODWRÓCONEJ OSMOZY SERII FM x4	Nr dokumentacji
		FM x4 2022
		Str. nr
		13 z 26

8 PRZYGOTOWANIE DO URUCHOMIENIA

Jako część planowania i projektowania systemu odwróconej osmozy powinna zostać wykonana analiza wody zasilającej. Analiza ta dostarcza informacji na temat rodzaju uzdatniania wstępnego, która może być wymagana, a także jaki może być zakres działania urządzenia. Jeśli urządzenie jest przenoszona do innego źródła wody, przed jej użytkowaniem należy powtórnie wykonać analizę.

Systemy FM x4 przeznaczone są do pracy z wodą o poziomie SDI =3 lub mniej. Odczyn pH powinien mieścić się w zakresie 5,5 – 8,5. Wystawienie na działanie chloru może spowodować nieodwracalne uszkodzenie cienkowarstwowych kompozytów poliamidowych w membranach systemu. Zaleca się wykonywanie jak najczęstszej kontroli jakości wody w celu zapewnienia prawidłowej pracy systemu odwróconej osmozy. Kontrolę jakości wody zasilającej system RO powinno się wykonywać min. co dwa – trzy tygodnie.

Należy sprawdzić poprawne działanie systemu wstępnego przygotowania wody. Należy upewnić się czy zmiękczacze wody i filtr z węglem aktywnym zostały sprawdzone pod kątem wycieków i właściwie przepłukane przed uruchomieniem systemu.

Przed uruchomieniem odwróconej osmozy należy zregenerować zmiękczacze i dokonać analizy twardości wody zasilającej. Filtr węglowy powinien zostać zregenerowany (wypłukany) do momentu wypływu z filtra czystej klarownej wody.

OSTRZEŻENIE:

NIEWŁAŚCIWIE PRZEPŁUKANE URZĄDZEŃ DO UZDATNIANIA WSTĘPNEGO MOŻE SPOWODOWAĆ POWAŻNE PROBLEMY Z SYSTEMEM RO.

OSTRZEŻENIE:

NIE URUCHAMIAĆ SYSTEMÓW RO PRZY ZABLOKOWANYCH/ZAMKNIĘTYCH LINIACH KONCENTRATU LUB PRODUKTU. MOŻE TO SPOWODOWAĆ POWAŻNE USZKODZENIA.

9 URUCHOMIENIE

1. Otworzyć zawór doprowadzający wodę do urządzenia, sprawdzając szczelność systemu RO.
2. Podłączyć system do zasilania. Uruchomienie nastąpi automatycznie.
3. Przy pierwszym uruchomieniu skierować linie produktu i koncentratu do odpływu w celu przepłukania.
4. Otworzyć zawory kontrolne przepływu koncentratu i recyklingu o 2 pełne obroty

OSTRZEŻENIE:

PROCES ODPOWIETRZANIA I WYPŁUKIWANIA ŚRODKÓW CHEMICZNYCH Z MEMBRAN POWINIEN TRWAĆ OK 10 – 20 MINUT. PŁUKANIE ZAPEWNIĄ USUNIĘCIE WSZYSTKICH BIOCYDÓW I ZANIECZYSZCZEŃ Z ELEMENTÓW MEMBRANY.

	INSTRUKCJA OBSŁUGI SYSTEMU ODWRÓCONEJ OSMOZY SERII FM x4	Nr dokumentacji
		FM x4 2022
		Str. nr
		14 z 26

5. Wyłączyć sterownik naciskając przycisk „ESC”. Na wyświetlaczu pojawi się informacja z wersją oprogramowania sterownika.
6. Gdy pompa zacznie zwiększać ciśnienie, zacząć ustawianie zaworów w następujący sposób: rozpocząć od wolnego zamykania zaworu koncentratu 13. W razie potrzeby, dokonać regulacji recyrkulacji wykorzystując zawór regulacyjny cyrkulacji 14.

OSTRZEŻENIE:

MONITOROWAĆ URZĄDZENIE W CELU ZAPEWNIENIA CIŚNIENIA WLOTOWEGO (PRZED R.O) 2,5-4,0 BAR PODCZAS PRACY ORAZ ODPOWIEDNIEGO CIŚNIENIA ROBOCZEGO.

Zakres ciśnień roboczych dla urządzeń FM x4 wynosi 8,0 do 12,0 bar (18,0 bar – wersja HP).

OSTRZEŻENIE:

URZĄDZENIA SERII FM x4 NIE MOGĄ PRACOWAĆ POZA PODANYMI ZAKRESAMI.

OSTRZEŻENIE:

OPTYMALNY ODZYSK BĘDZIE SIĘ ZMIENIAĆ ZALEŻNIE OD JAKOŚCI WODY ZASILAJĄCEJ.

Odpowiednie ustawienie zaworów recyklingu i koncentratu jest bardzo ważne dla prawidłowego działania odwróconej osmozy.

7. Wypełnić kartę danych rozruchowych . Karta ta oraz rejestr dzienny są nieocenione podczas diagnostyki wydajności urządzenia, i muszą zostać zachowane dla celów kontrolnych. W przypadku pytań związanych z działaniem urządzenia lub metodą rejestrowania danych należy skontaktować się z dystrybutorem lub producentem.

OSTRZEŻENIE:

BRAK PROWADZENIA REJESTRU CZYNNOSCI KONSERWACYJNYCH ORAZ REJESTRU DZIENNEJ PRACY URZĄDZENIA PROWADZIC MOŻE DO UTRATY GWARANCJI.

OSTRZEŻENIE:

GDY ODWRÓCONA OSMOZA PRACUJE, NALEŻY PRZY UŻYCIU ZAWORÓW REGULACYJNYCH USTAWIĆ CIŚNIENIA I PRZEPŁYWY DO PRAWDŁOWYCH WARTOŚCI.

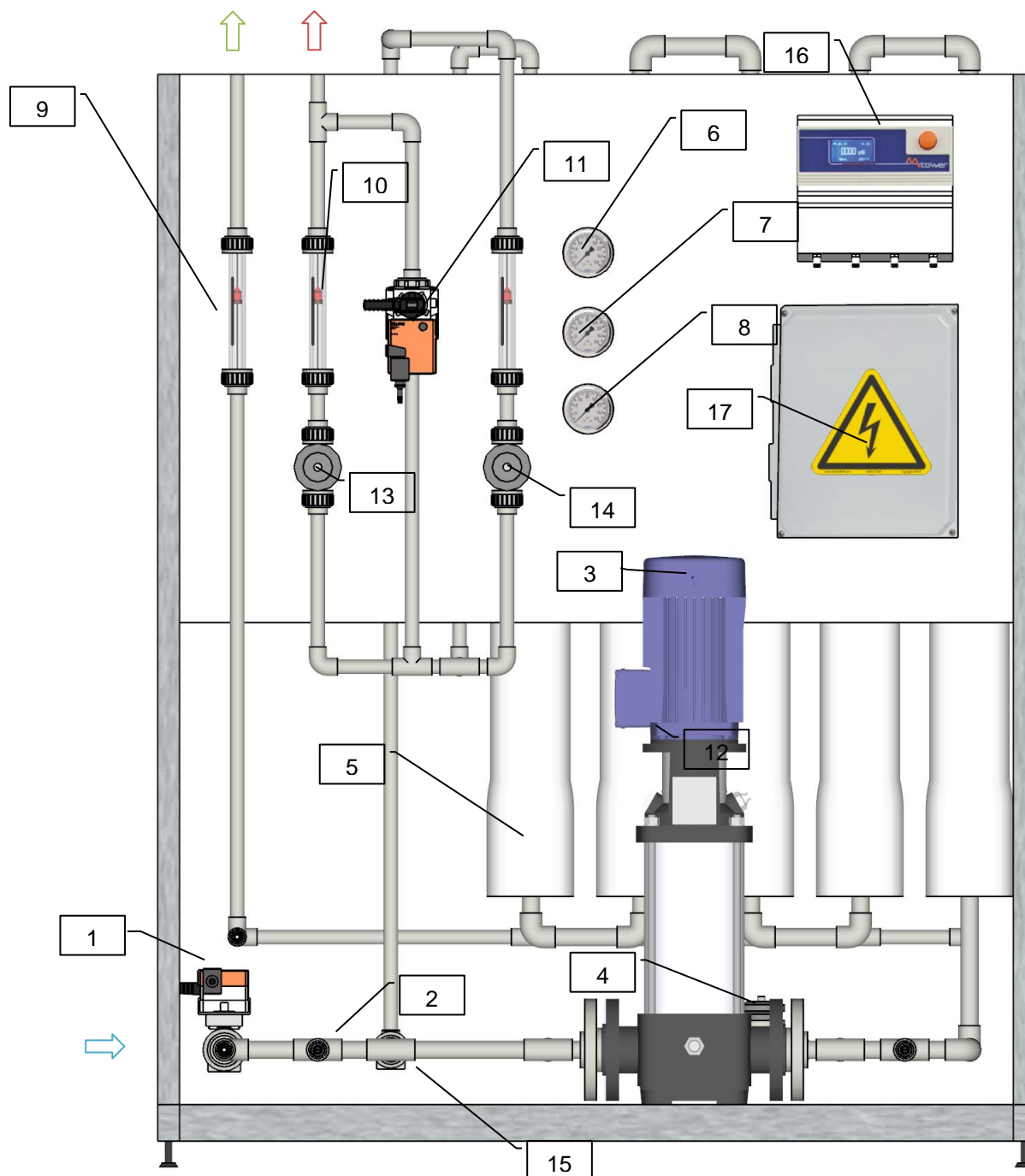
OSTRZEŻENIE:

URZĄDZENIA SERII FM x42 SĄ ZAPROJEKTOWANE DO PRACY PRZY WARTOŚCIACH ODZYSKU RZĘDU 50% - 80%.

OSTRZEŻENIE:

PO DOKONANIU ROZRUCHU SYSTEMU NALEŻY WYPEŁNIĆ KARTĘ URUCHOMIENIA WPISUJĄC WYMAGANE PARAMETRY PRACY (WYDAJNOŚĆ, CIŚNIENIE, TEMPERATURĘ, TWARDOŚĆ WODY ZASILAJĄCEJ, PRZEWODNOŚĆ ITP.) ORAZ PRZESŁAĆ W CELU KONTROLI DO DOSTAWCY SYSTEMU (BRAK PRZESŁANEJ KARTY URUCHOMIENIA MOŻE SPOWODOWAĆ UTRATĘ GWARANCJI).

Urządzenie odwróconej osmozy FM x4 – rozmieszczenie elementów (wygląd przykładowy).



	woda surowa	5 obudowa membrany	12 sonda konduktometryczna
	koncentrat	6 manometr wody wejściowej	13 zawór koncentratu
	produkt	7 manometr wysokiego ciśnienia	14 zawór cyrk. koncentratu
1	elektrozawór wejściowy	8 manometr ciśn. koncentratu	15 zawór zwrotny
2	czujnik niskiego ciśnienia	9 rotametr produktu	16 sterownik elektroniczny
3	pompa wysokiego ciśnienia	10 rotametr koncentratu	17 rozdzielnica elektryczna
4	zawór cyrkulacyjny pompy	11 elektrozawór płuczący	

	INSTRUKCJA OBSŁUGI SYSTEMU ODWRÓCONEJ OSMOZY SERII FM x4	Nr dokumentacji
		FM x4 2022
		Str. nr
		16 z 26

Współczynniki korekcji ciśnienia wstecznego produktu

Często konieczna jest praca urządzenia do odwróconej osmozy przy ciśnieniu wstecznym produktu (np. praca na zbiornik przeponowy). Ciśnienie to zmniejsza strumień produktu. W celu obliczenia strat należy skorzystać z tabeli:

CIŚNIENIE WSTECZNE	% STRATY PRZEPŁYWU PERMEATU	WSPÓŁCZYNNIK KOREKCJI CIŚNIENIA
0,7 bar	5%	0,95
1,4 bar	10%	0,90
2,0 bar	15%	0,80
2,7 bar	20%	0,70
3,4 bar	25%	0,60
4,1 bar	30%	0,50

OSTRZEŻENIE:

JEŚLI CIŚNIENIE WSTECZNE PRODUKTU PRZEKROCZY 4, BAR, MOŻE DOJŚĆ DO USZKODZENIA SYSTEMU R.O

OSTRZEŻENIE:

INSTALACJA ZAWORU ZWROTNEGO NA LINI PRODUKTU ZAPOBIEGNIĘ PRZEPŁYWOWI WSTECZNEMU PRZEZ ELEMENT MEMBRANY, GDY URZĄDZENIE NIE PRACUJE. PRZEPŁYW TEN MOŻE POWAŻNIE USZKODZIĆ ELEMENTY MEMBRANY.

Współczynniki korekty temperaturowej

Wydajność systemów RO uzależniona jest od temperatury wody zasilającej. Z uwagi na pory roku oraz miejsce instalacji temperatura wody zasilającej może ulec zmianie. Z tej przyczyny należy obserwować zmiany temperatury i dokonywać korekt regulacji parametrów pracy urządzenia przeliczając jego wydajność zgodnie z poniższą tabelą :

°C	TCF 25°C standard	TCF 15°C standard
5	2,08	1,54
7	1,92	1,41
10	1,71	1,24
11	1,63	1,19
14	1,48	1,04
15	1,42	1,00
16	1,37	0,97
19	1,24	0,88
20	1,19	0,86
25	1,00	0,74
26	0,97	0,71
29	0,89	0,65
30	0,86	0,64

	INSTRUKCJA OBSŁUGI SYSTEMU ODWRÓCONEJ OSMOZY SERII FM x4	Nr dokumentacji
		FM x4 2022
		Str. nr
		17 z 26

10 OBSŁUGA I KONSERWACJA

Obsługa i konserwacja systemu do odwróconej osmozy serii FM x4 wymaga regularnego rejestrowania danych oraz rutynowej konserwacji. Karta danych rozruchowych powinna zostać wypełniona podczas rozruchu. Zawiera ona ważne informacje na temat pracy. Rejestry te są nieocenione podczas diagnostyki wydajności urządzeń, i muszą zostać zachowane. W przypadku pytań związanych z obsługą lub metodą rejestrowania danych należy skontaktować się z dystrybutorem lub producentem.

Istnieją następujące czynności konserwacyjne, które muszą być regularnie wykonywane przez użytkownika:

1. kontrola różnicy ciśnień na filtrze wstępnym: raz na tydzień (nie wolno dopuszczać do pracy systemu przy różnicy ciśnienia >0,5 bar.)
2. wymiana wkładów filtra wstępnego według potrzeb (nie rzadziej niż raz na 3 miesiące)
3. kontrola wyłącznika ciśnieniowego – raz na 3 miesiące,
4. kontrola sondy przewodności – co 6 miesięcy
5. kontrola zaworów elektromagnetycznych – co 6 miesięcy.
6. czyszczenie elementów membrany przy użyciu zatwierdzonych środków wraz ze stwierdzeniem spadku wydajności systemu,
7. badanie wody zasilającej - raz na 3 miesiące,
8. badanie twardości wody po systemie uzdatniania wstępnego (co 2-3 tygodnie)
9. wymiana węgla aktywnego w filtrze węglowym (jeśli jest zainstalowany) zainstalowanym przed odwróconą osmozą (co 6 ÷ 18 miesięcy)
10. uzupełnianie chemii zabezpieczającej membrany – zgodnie ze zużyciem
11. czyszczenie dysz inżektora w zmiękczaczu - raz na 3 miesiące.

OSTRZEŻENIE:

BRAK WYKONYWANIA W/W CZYNNOSCI KONSERWACYJNYCH ORAZ PROWADZENIA REJESTRU WYKONANYCH CZYNNOSCI PROWADZI DO UTRATY GWARANCJI

Wymiana wkładu filtra wstępnego

5-mikronowy filtr wstępny jest fabrycznie zainstalowany w celu ochrony elementów membrany i zaworów przed cząstkami, które mogą być obecne w wodzie zasilającej. W celu zamówienia zamienników należy skorzystać z listy części zamiennych.

Spadek ciśnienia na filtrze, wynoszący 0,5 bar lub więcej wskazuje na konieczność wymiany wkładu. Należy używać tylko zatwierdzonych przez producenta wkładów o skuteczności filtracji nie większej niż 5 mikronów. W celu określenia zamienników należy skorzystać z listy części zamiennych (karta techniczna 109). Nie podejmować prób czyszczenia zużytego wkładu filtra.

OSTRZEŻENIE:

BRAK KONSERWACJI URZĄDZENIA ORAZ URZĄDZEŃ UZDATNIANIA WSTĘPNEGO SPOWODUJE UTRATĘ GWARANCJI.

	INSTRUKCJA OBSŁUGI SYSTEMU ODWRÓCONEJ OSMOZY SERII FM x4	Nr dokumentacji
		FM x4 2022
		Str. nr
		18 z 26

Chemiczne czyszczenie elementu membrany

Po pewnym czasie pracy urządzenia pomimo zainstalowanych urządzeń obróbki wstępnej przed systemem RO dochodzi do tworzenia się osadów na elementach membran, zarówno pochodzenia organicznego jak i nieorganicznego. Zależnie od rodzaju wytworzonego osadu proces ten prowadzi do pogorszenia jakości wody oraz zmian przepływu strumieni koncentratu i produktu. Okresowe czyszczenie maszyny przy użyciu odpowiednich środków wydłuży żywotność elementów membrany. Częstotliwość czyszczenia określają lokalne warunki.

Czyszczenie może być wymagane gdy:

1. Jakość produktu zaczyna spadać.
2. Odczyt na manometrze wysokiego ciśnienia zaczyna się zwiększać.

Zaleca się czyszczenie urządzeń FM x4 co 6-12 miesięcy w ramach osobnej umowy konserwacyjnej. Może być konieczne częstsze czyszczenie urządzenia, zależne od jakości wody zasilającej. Zalecamy przeprowadzenie procesu czyszczenia w momencie spadku wydajności urządzenia o ok. 10%. Czyszczenie chemiczne powinno być wykonywane jedynie przez pracowników serwisu producenta lub przeszkolonych przedstawicieli Użytkownika.

Wymiana elementu membrany

W miarę upływu czasu wydajność zespołu membran zacznie się obniżać. Odrzut soli z wody nie powinien znacznie zmieniać się przez okres 2 do 3 lat (z wyłączeniem systemów oczyszczających wodę słoną) pod warunkiem prawidłowej eksploatacji i przestrzegania zalecanych parametrów pracy oraz odpowiedniej wstępnej obróbki wody surowej. Wypływ wody oczyszczonej może zacząć się powoli zmniejszać już po roku pracy, lecz można ten okres przedłużyć przez codzienne płukanie membran oraz okresowe ich czyszczenie roztworem chemicznym.

W przypadku zużycia membran można wymienić albo samą membranę, albo cały komplet wraz z obudową. Przy wymianie membran należy zwrócić uwagę na kierunek przepływu koncentratu, który może być inny w każdej z membran. Odwrotne założenie membrany spowoduje jej uszkodzenie.

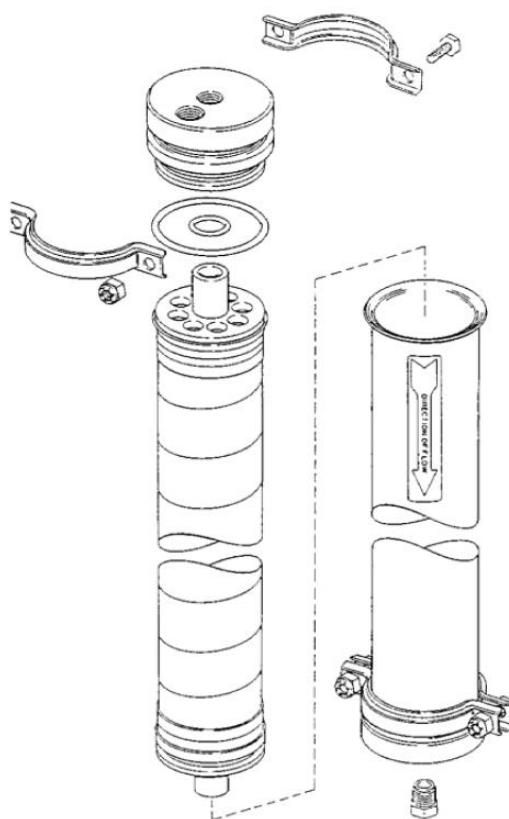
OSTRZEŻENIE:

ELEMENTY MEMBRANY NA WYMIANĘ SĄ WYSYLANE Z FABRYKI W OPAKOWANIU Z TWORZYWA SZTUCZNEGO Z MAŁĄ ILOŚCIĄ ROZTWORU BAKTERIOBÓJCZEGO W CELU ZAPOBIEŻENIA WZROSTOWI BIOLOGICZNEMU. PODCZAS ICH INSTALACJI ZAWSZE NALEŻY ZAPEWNIĆ PRAWIDŁOWĄ WENTYLACJĘ ORAZ STOSOWAĆ RĘKAWICE OCHRONNE. ELEMENTY MEMBRANY MUSZĄ PRZEZ CAŁY CZAS BYĆ WILGOTNE, ABY ZAPOBIEC EWENTUALNYM USZKODZENIOM MATERIAŁU.

	INSTRUKCJA OBSŁUGI SYSTEMU ODWRÓCONEJ OSMOZY SERII FM x4	Nr dokumentacji
		FM x4 2022
		Str. nr
		19 z 26

ETAPY

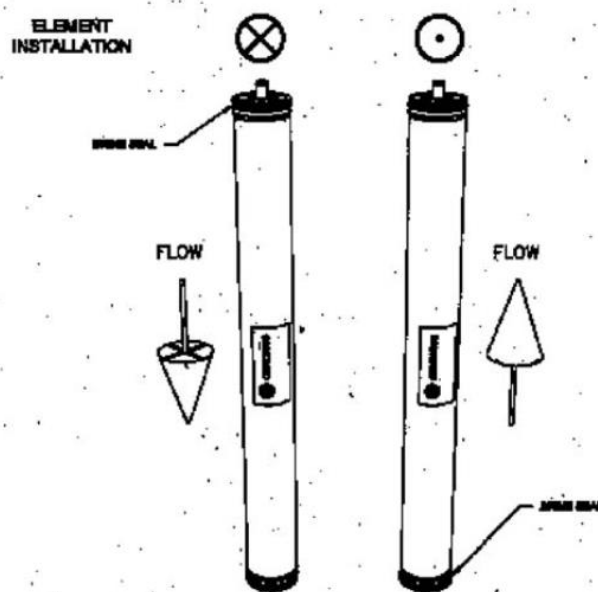
1. Zdjąć końcowe zaślepki i zaciski z obudów elementów membrany. Nasmarować wszystkie oringi i uszczelki solanką a także trzony elementów membrany z PVC smarem bez zawartości ropy naftowej (np. gliceryną lub wodą polimerową)
2. Zamontować membranę przez włożenie elementu do obudowy z uszczelką solanki na dole. Powoli obracać elementem podczas umieszczania go w obudowie. Po osiągnięciu dołu obudowy powoli wprowadzić trzon z PVC na końcu membrany, do głowicy zaślepki dolnej. Gdy element membrany wślizgnie się do obudowy, uszczelka solanki będzie na dole.
3. Następnie założyć zaślepkę górną, smarując wszystkie uszczelki, o-ringi i trzony elementów. Powoli obracać elementem podczas umieszczania go w obudowie.
4. Założyć końcowe zaślepki, używając smaru bez zawartości ropy naftowej do nasmarowania oringu w zaślepce. Założyć najpierw zaślepkę elementu membrany, wyrównując trzon z otworem w zaślepce, i obracając ją powoli w prawo podczas umieszczania w obudowie.



Instalacja elementu membrany

5. Założyć i docisnąć zacisk obudowy.
6. Podłączyć linię zasilania i przepłukać produkt i koncentrat do odpływu przez 25-30 minut.
7. Podłączyć produkt do punktu użytkowania.
8. Urządzenie jest teraz gotowe do pracy.

	INSTRUKCJA OBSŁUGI SYSTEMU ODWRÓCONEJ OSMOZY SERII FM x4	Nr dokumentacji
		FM x4 2022
		Str. nr
		21 z 26



Kierunek instalacji elementu membrany

11 ROZWIĄZYWANIE PROBLEMÓW

Niniejsza część może pomóc w identyfikacji częstych problemów operacyjnych, występujących podczas użytkowania urządzenia. Operator może łatwo usunąć wiele z nich, jednak w przypadku utrzymujących się lub niezrozumiałych należy skontaktować się z centrum obsługi klienta producenta. Należy wtedy przygotować następujące informacje:

1. Data instalacji urządzenia
2. Typ i model
3. Numer seryjny
4. Szczegółowy opis problemu

	INSTRUKCJA OBSŁUGI SYSTEMU ODWRÓCONEJ OSMOZY SERII FM x4	Nr dokumentacji
		FM x4 2022
		Str. nr
		22 z 26

ROZWIĄZYWANIE PROBLEMÓW		
PROBLEM	MOŻLIWE PRZYCZYNY	ŚRODKI ZARADCZE
Niskie ciśnienie robocze	Niedostateczne ciśnienie lub przepływ wody zasilającej	Otworzyć zawór wody zasilającej. Sprawdzić ewentualne blokady zaworu wody zasilającej.
	Zatkany wkład filtra wstępnego	Wymienić wkład filtra wstępnego
	Zanieczyszczone lub uszkodzone elementy membrany	Przepłukać i/lub oczyścić urządzenie
	Elektrozawór wlotowy nie otwiera się	Sprawdzić zasilanie zaworu przy włączonym urządzeniu. Oczyścić lub wymienić elektrozawór
	Niedostateczne zasilanie elektryczne	Sprawdzić poprawność napięcia. Sprawdzić bezpieczniki przerywacze
	Pompa lub silnik nie pracują prawidłowo	Skontaktować się z dystrybutorem w celu wymiany lub naprawy
Niskie ciśnienie operacyjne	Zawór koncentratu lub recyklingu za mocno otwarty	Skorzystać z tabeli nr 5 w celu prawidłowego ustawienia zaworów
Mała produkcja permeatu	Niskie ciśnienie operacyjne	Patrz wyżej
	Urządzenie pracuje na zimnej wodzie	Sprawdzić temperaturę wody. W razie potrzeby zainstalować zawór regulacyjny. Produkcja permeatu jest ustalona dla (15°C). Skorzystać z tabeli nr 7 (współczynnik korekcji temperatury)
	Nieprawidłowa instalacja elementu membrany	Skorzystać z rysunku 5 i 6 „Instalacja elementu membrany” i prawidłowo zainstalować elementy. Sprawdzić o-ringi na elementach.
	Uszczelka membrany „zrolowała się” lub jest uszkodzona	Skorzystać z rysunku 5 i 6 „Instalacja elementu membrany” i prawidłowo zainstalować elementy.
	Zanieczyszczone lub uszkodzone elementy membrany	Przepłukać i/lub oczyścić urządzenie
	Ciśnienie wsteczne w linii permeatu	Zmniejszyć ciśnienie wsteczne. Sprawdzić blokady w przewodach permeatu
	Żywotność elementu membrany dobiegła końca	Zainstalować nowe elementy. Patrz lista części zamiennych
	Niedokładny przepływomierz permeatu	Sprawdzić ręcznie przepływ przy użyciu stopera
Mały przepływ koncentratu przy normalnym lub wysokim ciśnieniu operacyjnym	Zanieczyszczone lub uszkodzone elementy membrany	Przepłukać i/lub oczyścić urządzenie
Spadek odrzutu (wysoka przewodność permeatu)	Oringi elementów membrany źle założone lub uszkodzone.	Założyć oringi, sprawdzić powierzchnie uszczelniające rowków oringów i zaślepek. Wymienić uszkodzone części.
	Żywotność elementu membrany dobiegła końca	Wymienić elementy na nowe. Patrz lista części zamiennych
	Zmiana jakości wody zasilającej	Skalibrować miernik przy użyciu standardowego roztworu lub sprawdzić odczyty przy użyciu innego miernika. Wymienić lub oczyścić sondę. Sprawdzić połączenia między sondą i monitorem.

	INSTRUKCJA OBSŁUGI SYSTEMU ODWRÓCONEJ OSMOZY SERII FM x4	Nr dokumentacji
		FM x4 2022
		Str. nr
		23 z 26

ROZWIĄZYWANIE PROBLEMÓW		
PROBLEM	MOŻLIWE PRZYCZYNY	ŚRODKI ZARADCZE
Wyłącznik włączony; urządzenie nie pracuje	Brak zasilania urządzenia	Sprawdzić, czy urządzenie jest podłączone
	Wyłącznik ciśnieniowy lub pływakowy zbiornika magazynowania uszkodzony	Zbiornik magazynowy może być pełny. Wyłącznik może wymagać regulacji
	Termiczne przeciążenie silnika	Pozwolić na ochłodzenie urządzenia. Sprawdzić pobór prądu przez urządzenie
	Awaria silnika pompy	Sprawdzić bezpieczniki lub przerywacze; zmierzyć napięcie. Skontaktować się z dystrybutorem w celu serwisowania
Alarm niskiego ciśnienia	Zużyty wkład filtra wstępnego Uszkodzony elektrozawór wejściowy Niskie ciśnienie na wejściu do urządzenia	Sprawdzić działanie elektrozaworu Sprawdzić poprawność działania czujnika niskiego ciśnienia. Wymienić wkład filtracyjny
Ciśnienie nie spada przy otwartym zaworze koncentratu	Zanieczyszczony zawór koncentratu	Odłączyć i oczyścić zawór koncentratu
Nadmierny spadek ciśnienia na elemencie membrany (3,5 bar)	Ograniczony przepływ za wylotem pompy	Sprawdzić blokady przepływu koncentratu na wlotach i wylotach obudów elementów membrany
	Zanieczyszczone lub uszkodzone elementy membrany	Przeplukać i/lub oczyścić urządzenie
Przepływ przez urządzenie przy wyłączonym zasilaniu	Elektrozawór wlotowy nie zamyka się całkowicie	Sprawdzić, czy zawór nie jest zasilany po wyłączeniu urządzenia
		Wymienić elektrozawór wlotowy

12 DANE OPERACYJNE

Dane operacyjne systemu uzdatniania wody metoda odwróconej osmozy powinny być rejestrowane codziennie i porównywane z poprzednimi danymi. Dla każdego systemu zalecany jest jeden zeszyt pracy systemu RO (dołączony do niniejszej instrukcji)

Głównie temperatura i ciśnienie wody zasilającej, stężenie TDS (pomiar przewodności) oraz ciśnienie produktu określają prędkość przepływu układu RO. Podczas porównywania parametrów pracy systemu w celu określenia, czy wymaga on czyszczenia lub obsługi, ważne jest posługiwanie się danymi odnoszącymi się do przepływu nominalnego. W wielu przypadkach widoczna utrata wydajności wynika raczej z sezonowych zmian temperatury wody zasilającej niż problemów z membraną. Drugim czynnikiem zmian wydajności systemu jest starzenie się membrany, czynnik ten także powinien być uwzględniony podczas oceny konieczności jej czyszczenia. Mówiąc ogólnie, przepływ zmniejsza się spada jak poniżej:

- 6 miesięcy - 7%
- 1 rok - 12%
- 3 lata - 17%
- 4 lata - 22%

	INSTRUKCJA OBSŁUGI SYSTEMU ODWRÓCONEJ OSMOZY SERII FM x4	Nr dokumentacji
		FM x4 2022
		Str. nr
		24 z 26

13 KARTA URUCHOMIENIA SYSTEMU RO

Nabywca Data uruchomienia.....

Nazwa systemu R.O.....

Typ. Silnika.....

	parametry	Data	Uwagi
Temperatura wody zasilającej			
Twardość wody surowej			
Przewodność wody surowej			
Przepływ permeatu			
Przepływ koncentratu			
Ciśnienie wejściowe (przed R.O)			
Ciśnienie wysokie (za pompą)			
Przewodność wody uzdatnionej			
Ustawienie czujnika niskiego ciśnienia			

Podpis osoby dokonującej rozruch instalacji

.....

	INSTRUKCJA OBSŁUGI SYSTEMU ODWRÓCONEJ OSMOZY SERII FM x4	Nr dokumentacji
		FM x4 2022
		Str. nr
		25 z 26

Zeszyt pracy systemu R.O

Typ. Urządzenia

Lp.	Czas pracy R.O (h)	P ¹ (bar)	P ² (bar)	P ¹ - P ² (bar)	P ³ (bar)	V1 (l/h)	V2 (l/h)	Przewodność (μS)	Twardość wody przed R.O (dH)	Zawartość chloru w wodzie przed R.O

Gdzie:

P¹ - ciśnienie przed filtrem w systemie R.O

P² - ciśnienie po filtrze w systemie R.O

P³ - ciśnienie pracy systemu R.O

μS- przewodność wody uzdatnionej

Gwarancja:

W przypadku zakłóceń występujących w czasie objętym gwarancją należy niezwłocznie zwrócić się do sprzedawcy, podając odczytany z tabliczki znamionowej (lub z tabeli parametrów technicznych) typ oraz numer produkcyjny urządzenia.

Warunkiem koniecznym do zachowania gwarancji urządzenia jest dokonywanie jego okresowych przeglądów serwisowych wykonywanych przez firmę Envicon Polska Sp. z o.o. NIP 7282837711 z częstotliwością minimum co 6 miesięcy. W szczególnych przypadkach okres ten może ulec skróceniu (ze względu na rodzaj przeznaczenia, sposób użytkowania czy gatunek dobranych komponentów i materiałów eksploatacyjnych) – fakt ten zostaje wtedy zasygnalizowany użytkownikowi przy zakupie. W przypadku braku takiej informacji należy przyjąć interwał 6 miesięcy.

Obowiązki użytkownika:

Zakupione przez Państwa urządzenie przewidziane zostało do długoletniej eksploatacji przy nieskomplikowanym serwisie. Jednak - podobnie jak inne urządzenia - także system odwróconej osmozy wymaga regularnych prac serwisowo-konserwacyjnych, aby możliwe było jego skuteczne i zgodne z oczekiwaniami funkcjonowanie.

Prawidłowe działanie urządzenia oraz prawo do korzystania z roszczeń gwarancyjnych możliwe jest przy:

1. regularnej kontroli parametrów roboczych
 1. notatki w zeszycie kontrolno-pomiarowym co tydzień
 2. kontrola wzrokowa szczelności co tydzień
 3. kontrola różnicy ciśnień na filtrze co tydzień
 4. kontrola wyłącznika ciśnieniowego co 3 miesiące
 5. kontrola sondy przewodności co 6 miesięcy
 6. kontrola sondy przewodności co 6 miesięcy
 7. kontrola zaworów elektromagnetycznych co 6 miesięcy
2. wymianie części i elementach systemu po określonym przez producenta okresie eksploatacji
 - moduł membrany co 3 lata
 - uszczelki modułu membrany co 3 lata
 - obudowa ciśnieniowa co 10 lat.
 - wymiana wkładu filtracyjnego co 3 miesiące
 - okresowe czyszczenie chemiczne co 6-12 miesięcy

	INSTRUKCJA OBSŁUGI SYSTEMU ODWRÓCONEJ OSMOZY SERII FM x4	Nr dokumentacji
		FM x4 2022
		Str. nr
		26 z 26

Wymienione czynności należy w odpowiednim terminie (z wyprzedzeniem) zlecić firmie instalacyjnej lub zgłosić bezpośrednio do serwisu producenta.

Zalecamy podpisanie umowy serwisowej.